

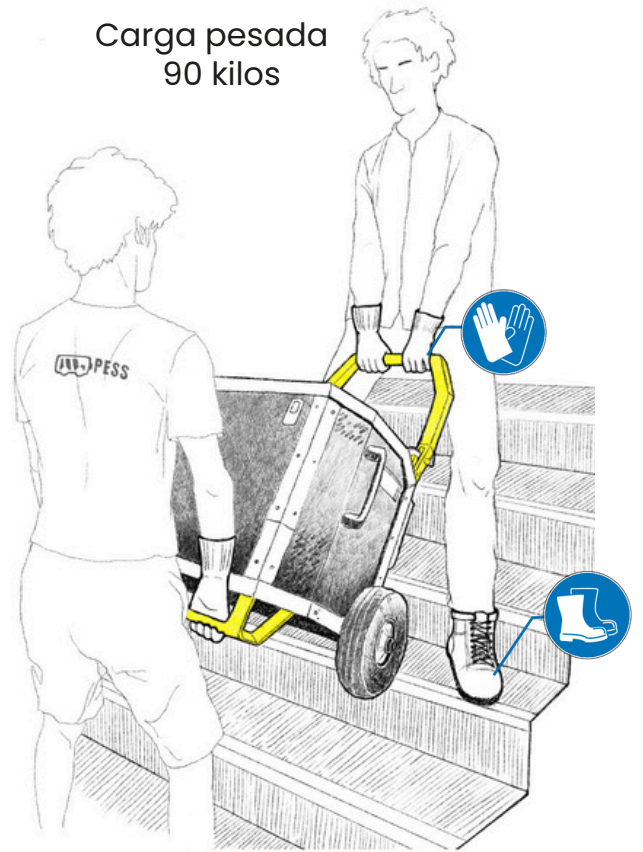
Emocionante



En las escaleras



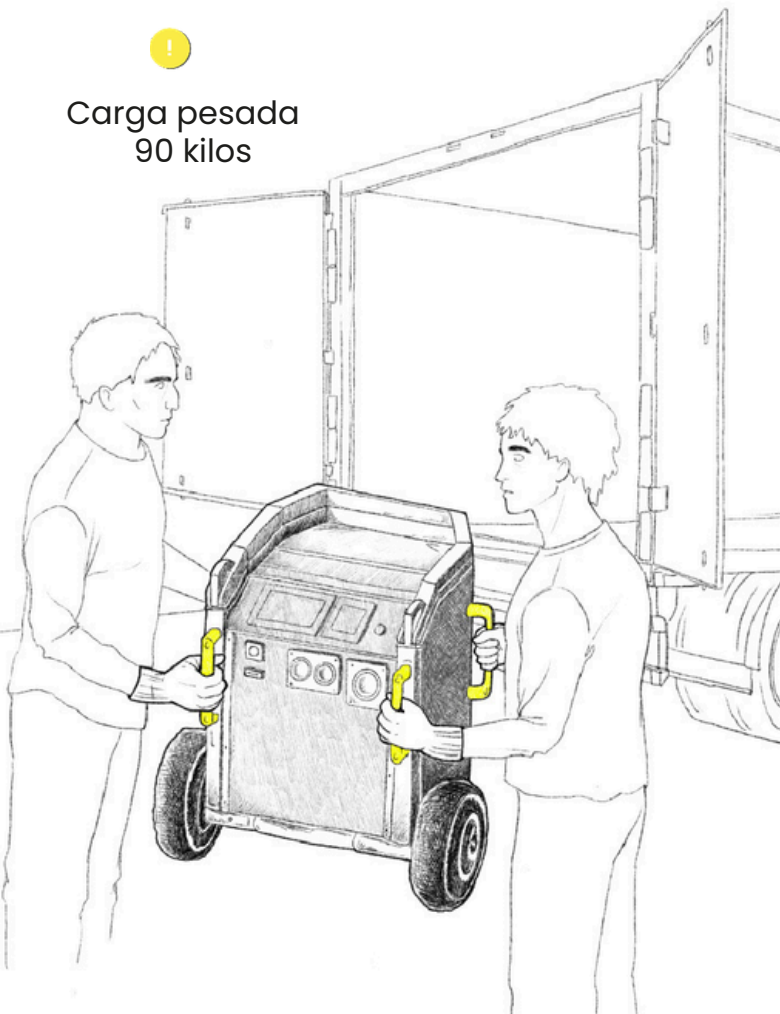
Carga pesada
90 kilos



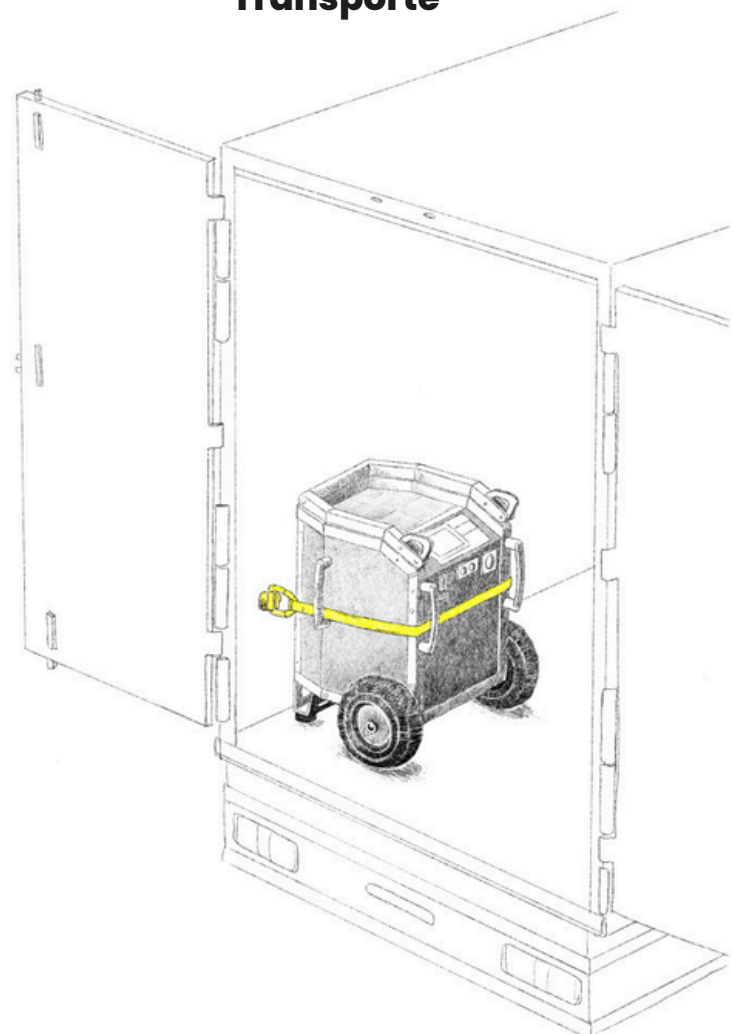
Cargando



Carga pesada
90 kilos



Transporte

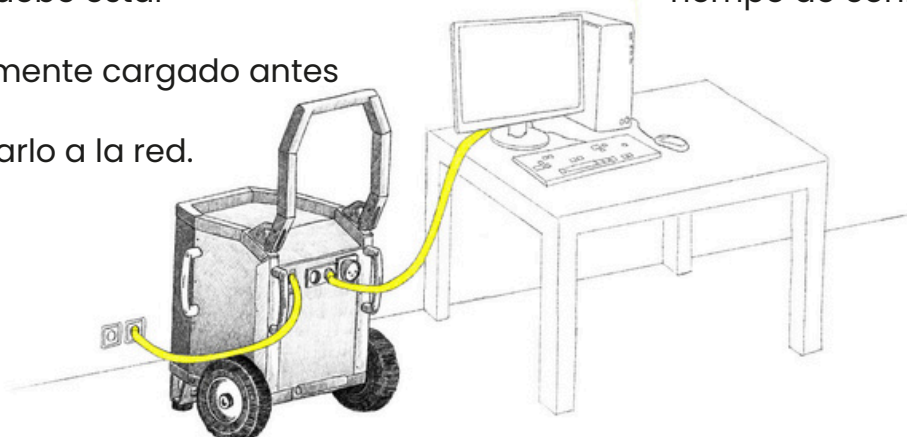


Respaldo

En caso de una interrupción en la red, Wattman asume el control.

- ! Wattman debe estar completamente cargado antes de conectarlo a la red.

Tiempo de conmutación: 20 ms

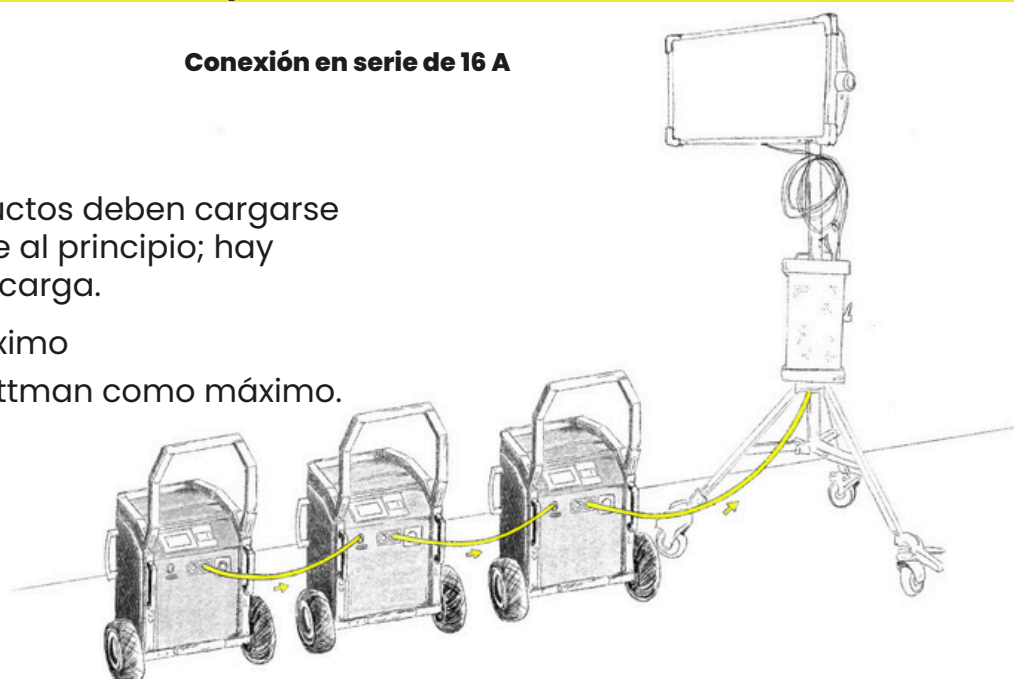


Sume la capacidad (tiempo) de su Wattman.

(2 a 3 aparatos)

Conexión en serie de 16 A

- ! Todos los productos deben cargarse completamente al principio; hay riesgo de sobrecarga.
- ! 2 Wattman máximo
- ! Enlace de 3 Wattman como máximo.

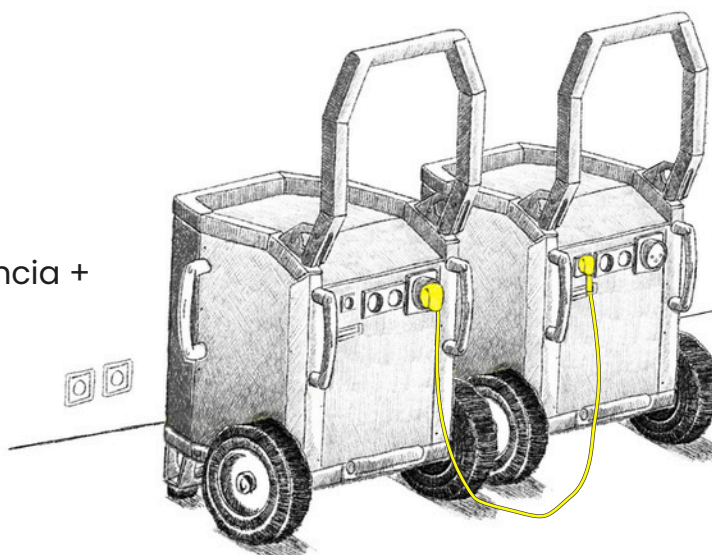


Conexión en serie Wattman de 32 A

- ! Salida: 3600 W máx.

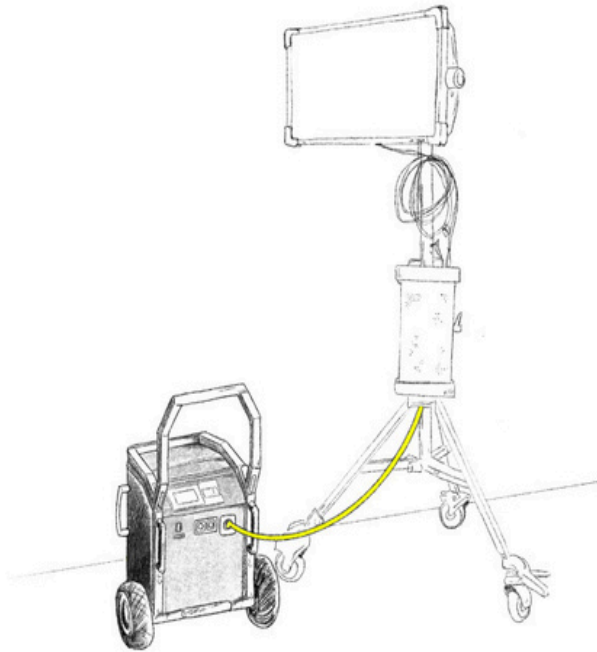
Para conexión en serie a máxima potencia + carga y recarga al mismo tiempo

El cable de 32A es un componente.



Nutriendo a su equipo

Salida: 6000 W máx.

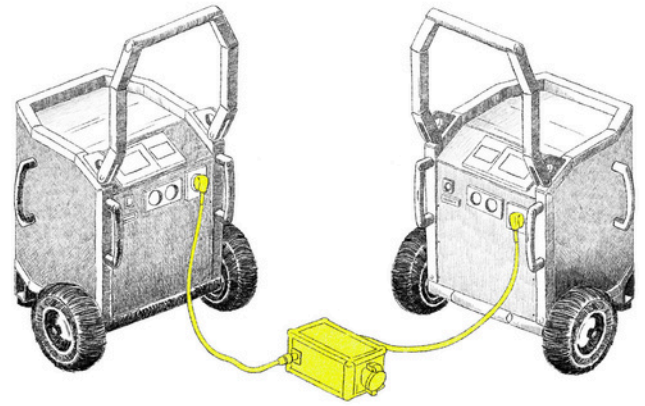


Colaboración en grupo

Salida: 6000W

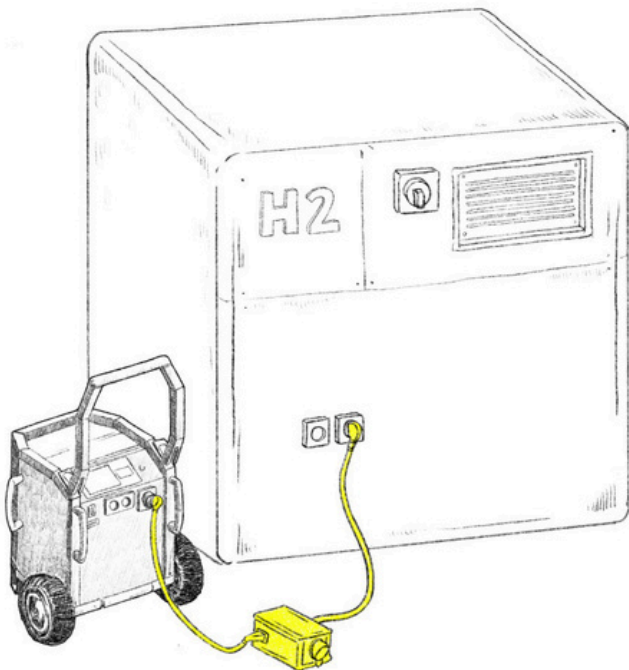
Capacidad: 20 000Wh

Tiempo de conmutación: 0,6 s



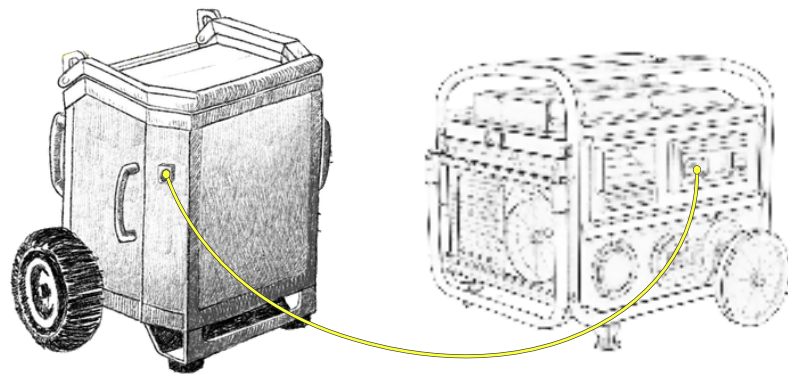
Accesorio InfiniT (opcional)

Colaboración en equipo con dos fuentes de energía distintas.



Colaboración en equipo con un generador térmico Wattman Link

Arranque automático del generador a través de contacto seco



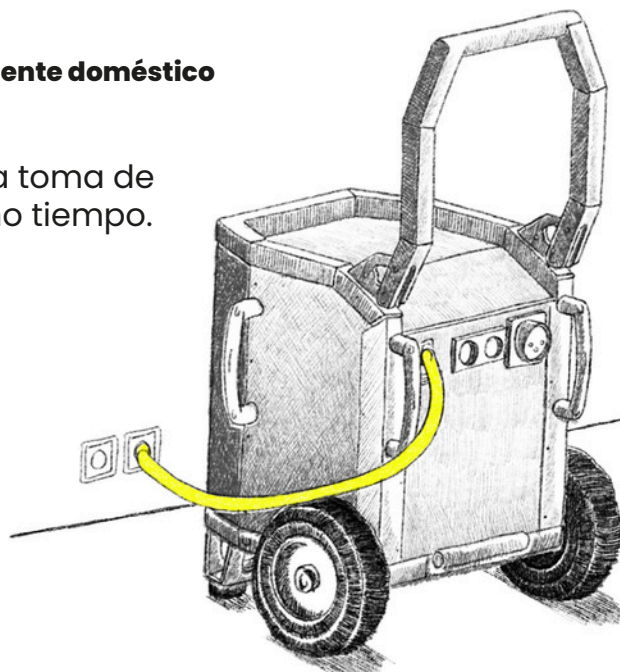
Señal de inicio al 0% Señal de apagado al 80% de carga de batería

Diferentes métodos para recargar su Wattman

Recarga mediante un tomacorriente doméstico

- ⓘ No conecte dos dispositivos Wattman a la misma toma de corriente. No los cargue ni los descargue al mismo tiempo.

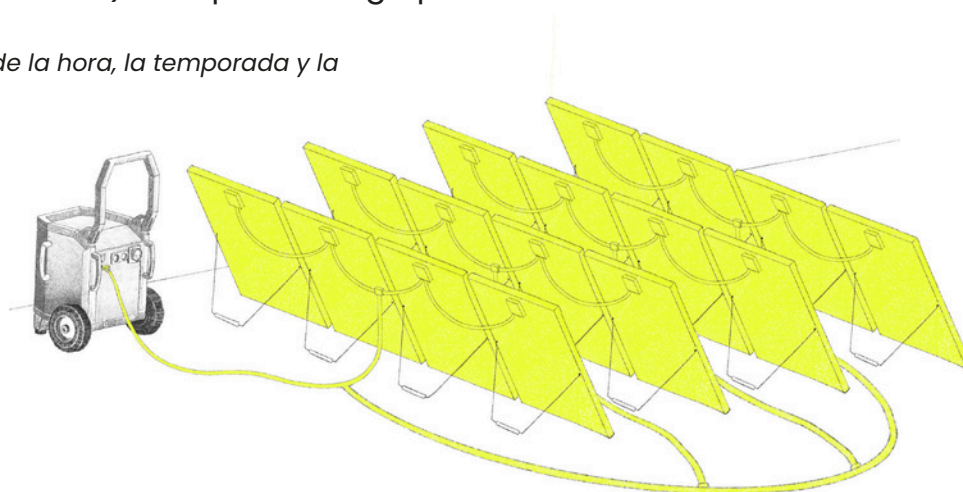
Recarga: >4h Potencia de carga: 3600 W



Recarga a través de paneles solares

Potencia: hasta 6000W Capacidad: 18.800Wh* (10.000Wh para Wattman y 8.800Wh/día producido por Ekla) Tiempo de carga para un Wattman: menos de 12 horas*

**Dependiendo de la hora, la temporada y la ubicación.*



Carga en una estación de recarga de vehículos eléctricos.

Opcional: Kit de adaptador para vehículos eléctricos. Recarga 6 baterías Wattman en menos de 4 horas.

